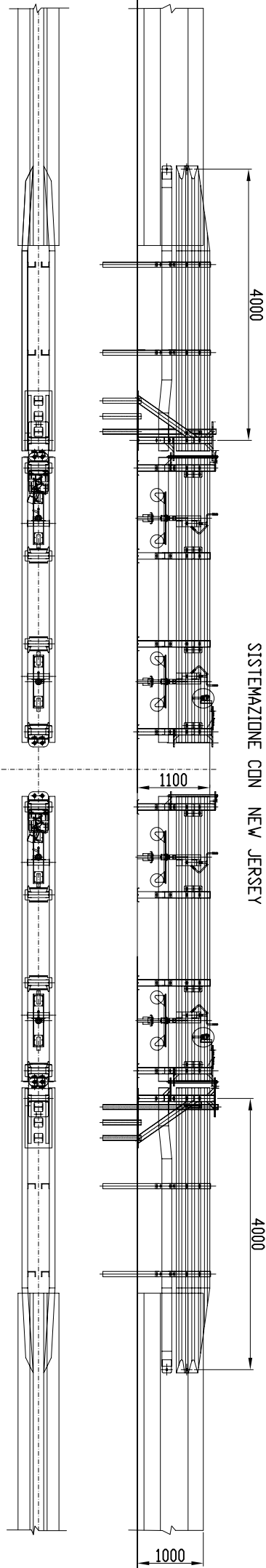
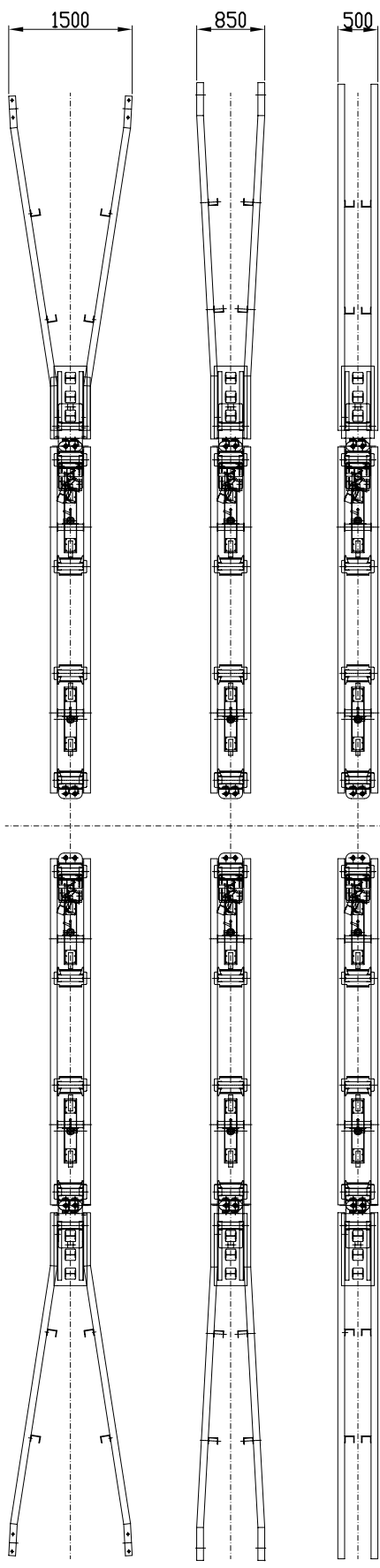
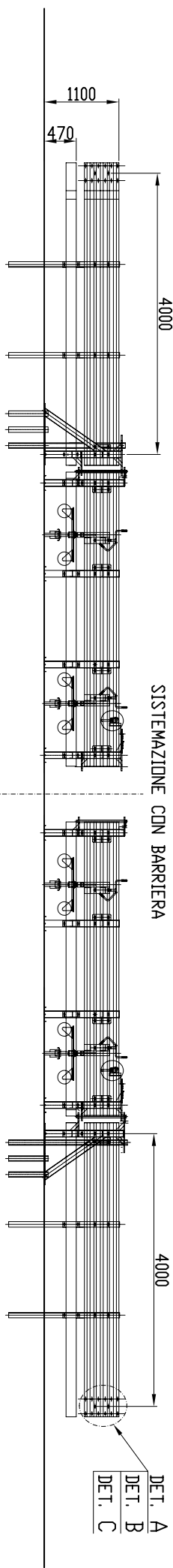


SISTEMAZIONE CN NEW JERSEY

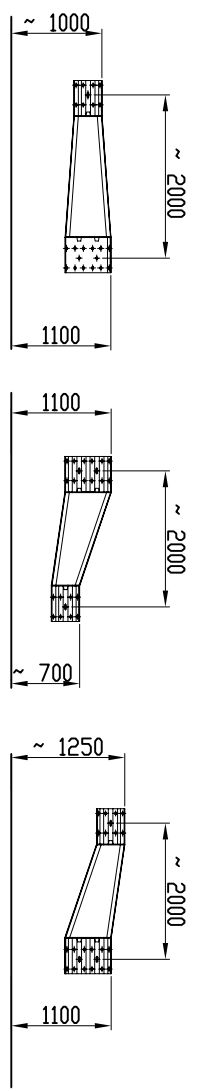


SISTEMAZIONE CN BARRIERA




RACCORDI 3N-2N

Dimensioni mm



Il presente disegno e le informazioni in esso contenute sono in esclusiva proprietà della Snoline S.p.A. è vietata senza preventiva autorizzazione scritta, ogni riproduzione

 <p>Via F. Borocca, 19/23 - 20056 Trezzo S/A MI - Italia</p>		<p>COMMITTENTE</p> <p>SAB CN TRANSIZIONI</p>		<p>REVISIONI</p>		<p>DATA</p>		<p>FRAMA</p>	
<p>OGGETTO/OBJECT</p> <p>SAB CN TRANSIZIONI</p>		<p>REV</p> <p>A Cantù</p>		<p>DESCRIZIONE</p>		<p>DATA/DATE</p> <p>01.03.05</p>		<p>MATERIALE/MATERIAL</p>	
<p>SCALA/SCALE</p>		<p>VISTO/CHKD</p> <p>S.M.</p>		<p>DISEGNO N° / DWG N°</p> <p>SAB S012</p>		<p>FINITURA/FINISH</p>		<p>REV</p>	