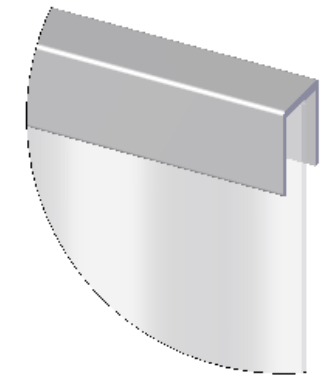
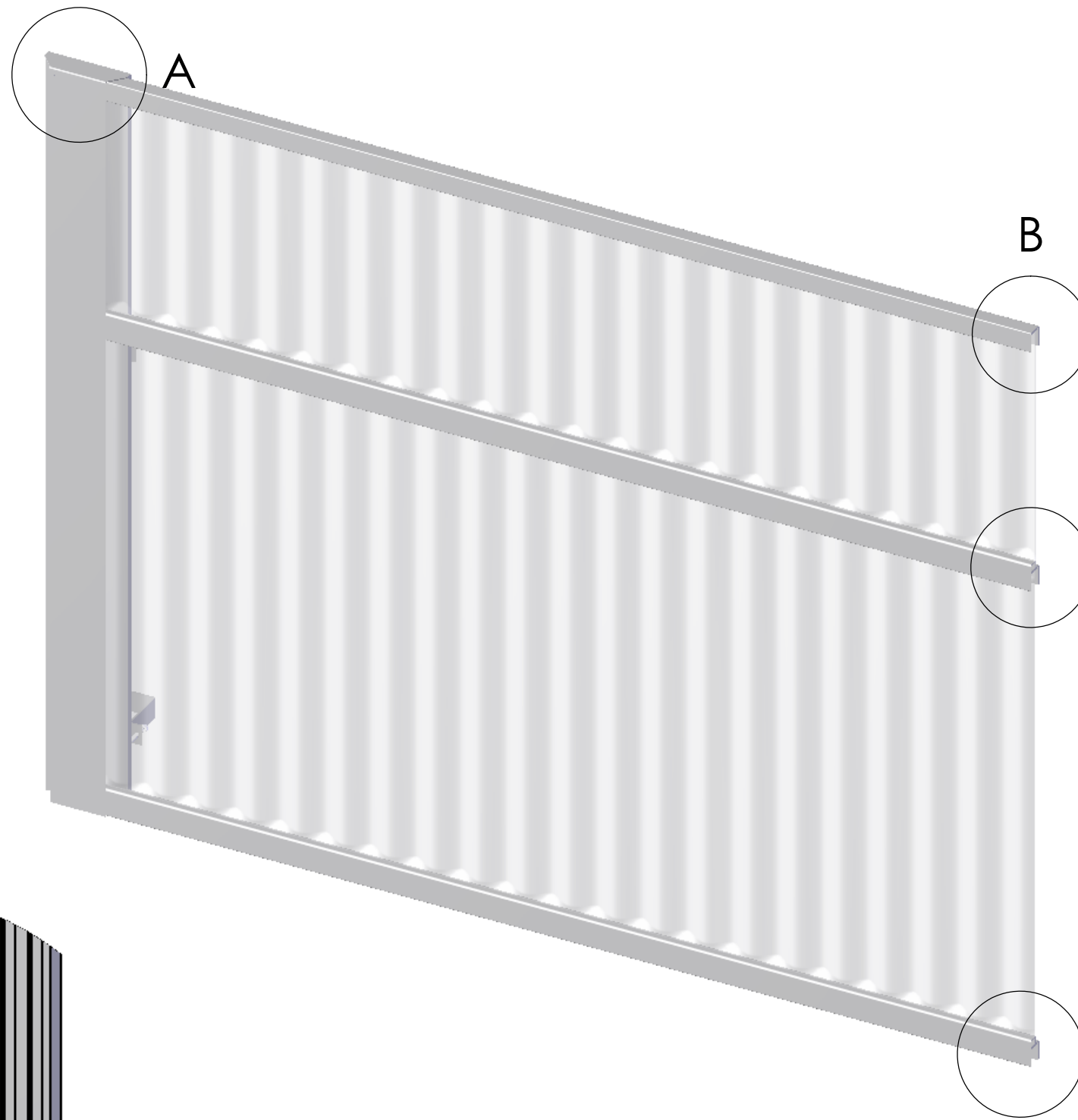
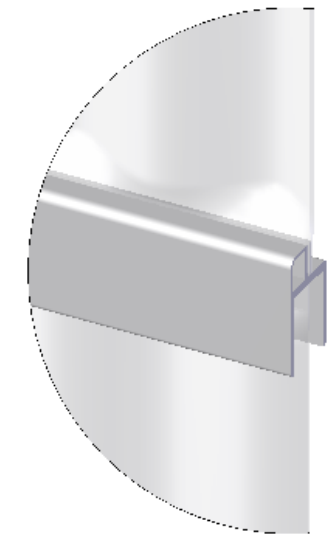


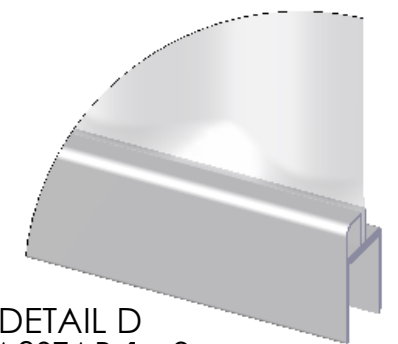
DETAIL A
MABSTAB 1 : 3



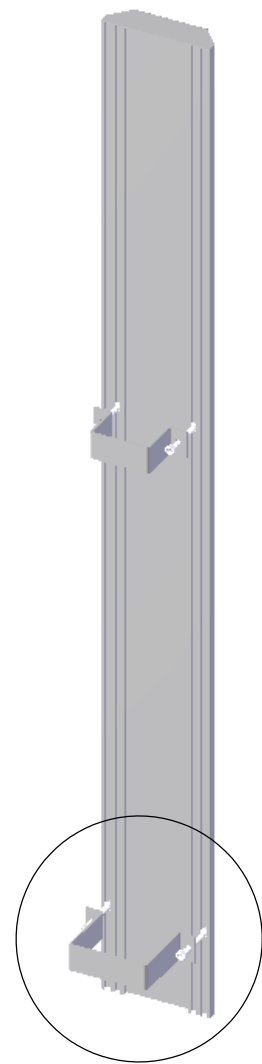
DETAIL B
MABSTAB 1 : 3



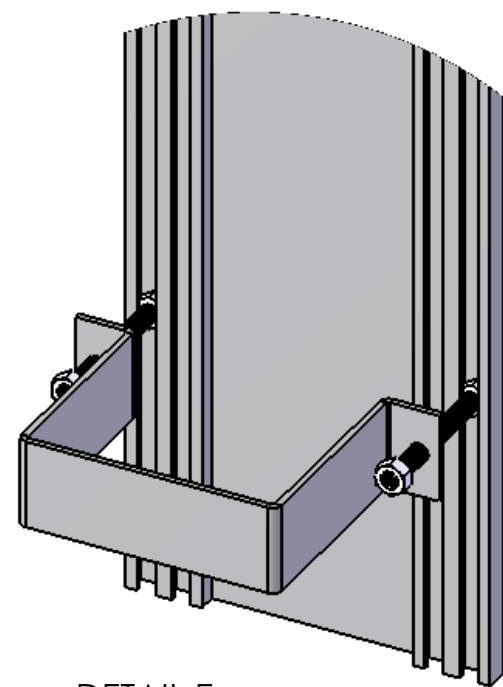
DETAIL C
MABSTAB 1 : 3



DETAIL D
MABSTAB 1 : 3



E



DETAIL E
MABSTAB 1 : 3

	NAME	UNTERSCHRIFT	DATUM		
GEZ.:	Rauchenwald		31.8.2005		
GEPR.:					
SITEC Verkehrstechnik GmbH			MATERIAL:		
Baierdorf 45			Profile - Aluminium eloxiert		
8820 Neumarkt			Wellex - Polycarbonat		
03584 2744			GEWICHT:		
office@sitec.co.at					



Wellex
Spritzschutzverkleidung

A3

SCALE:1:10

BLATT 1 VON 1